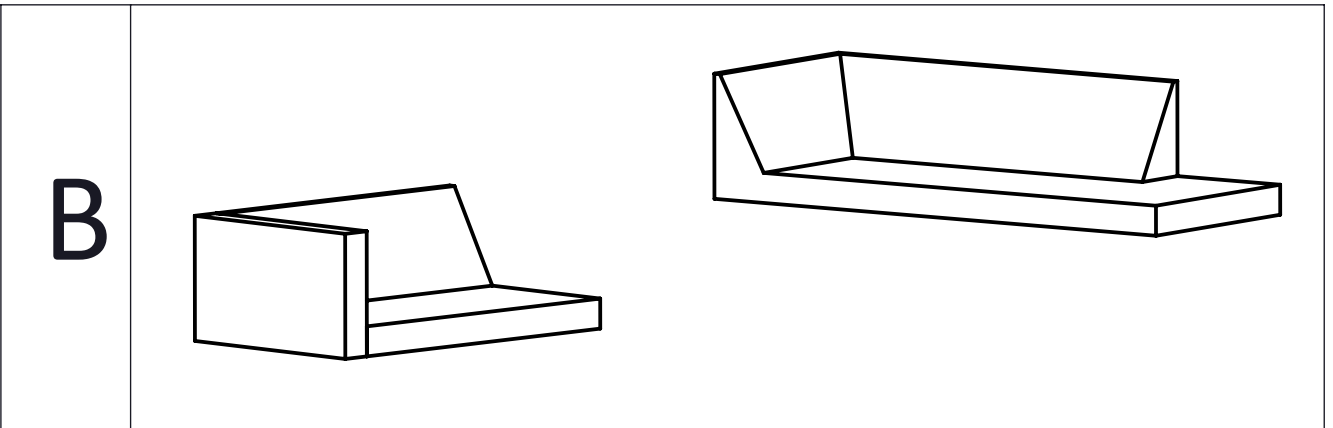
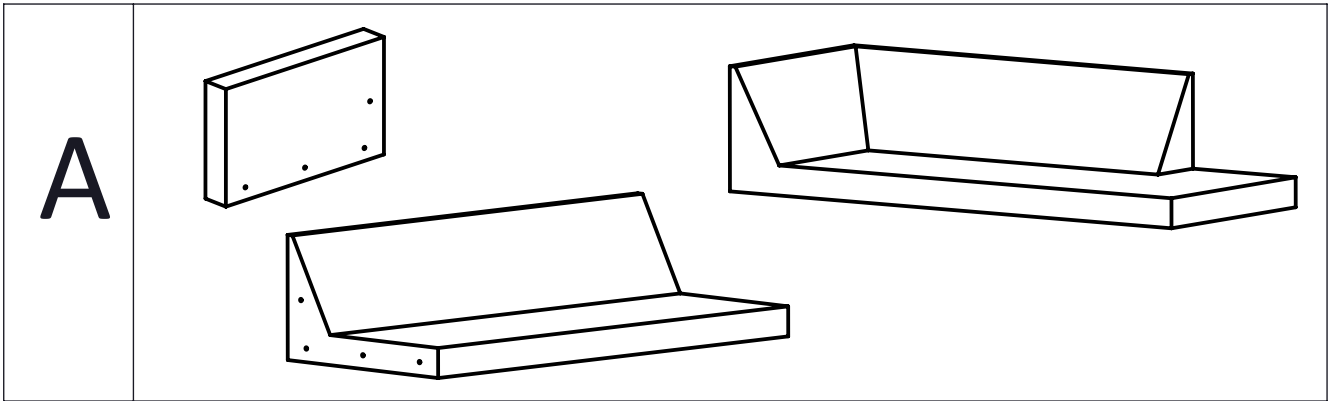
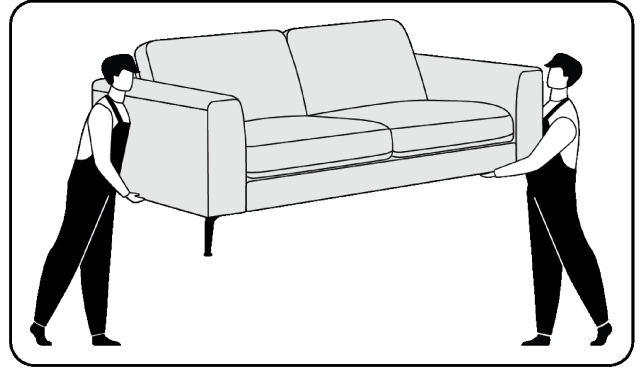
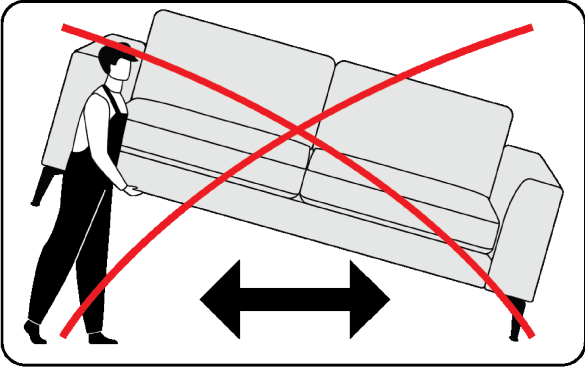
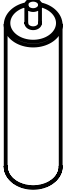

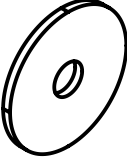






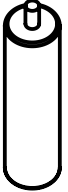

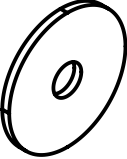


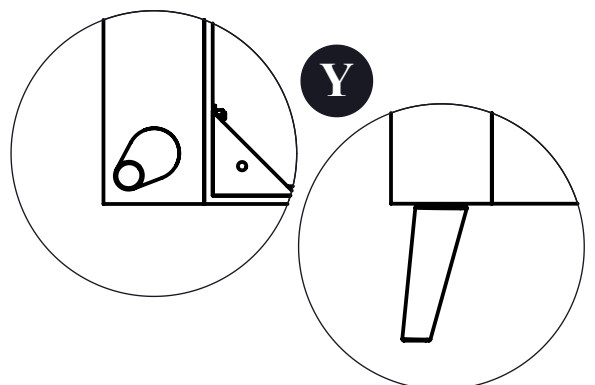
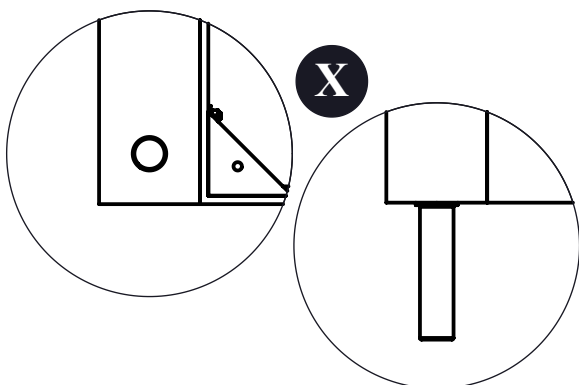
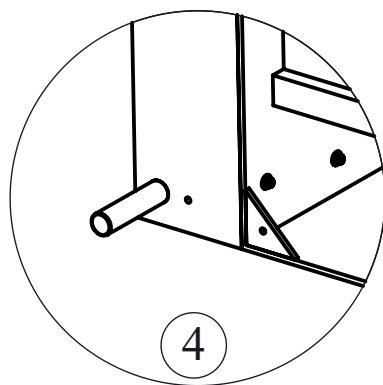
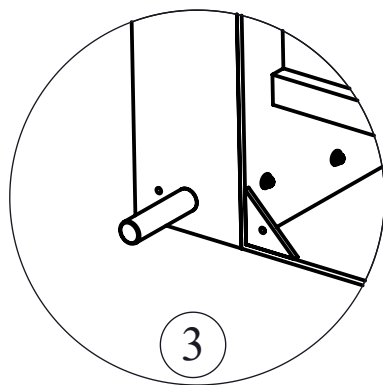
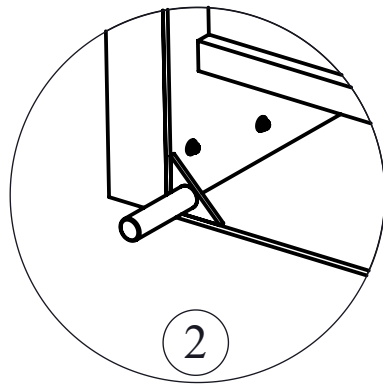
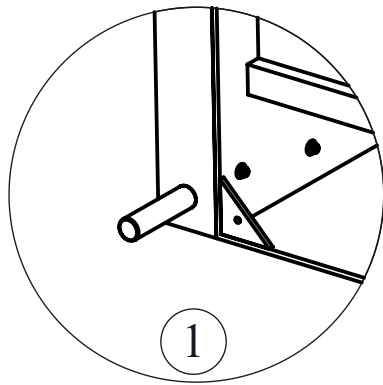
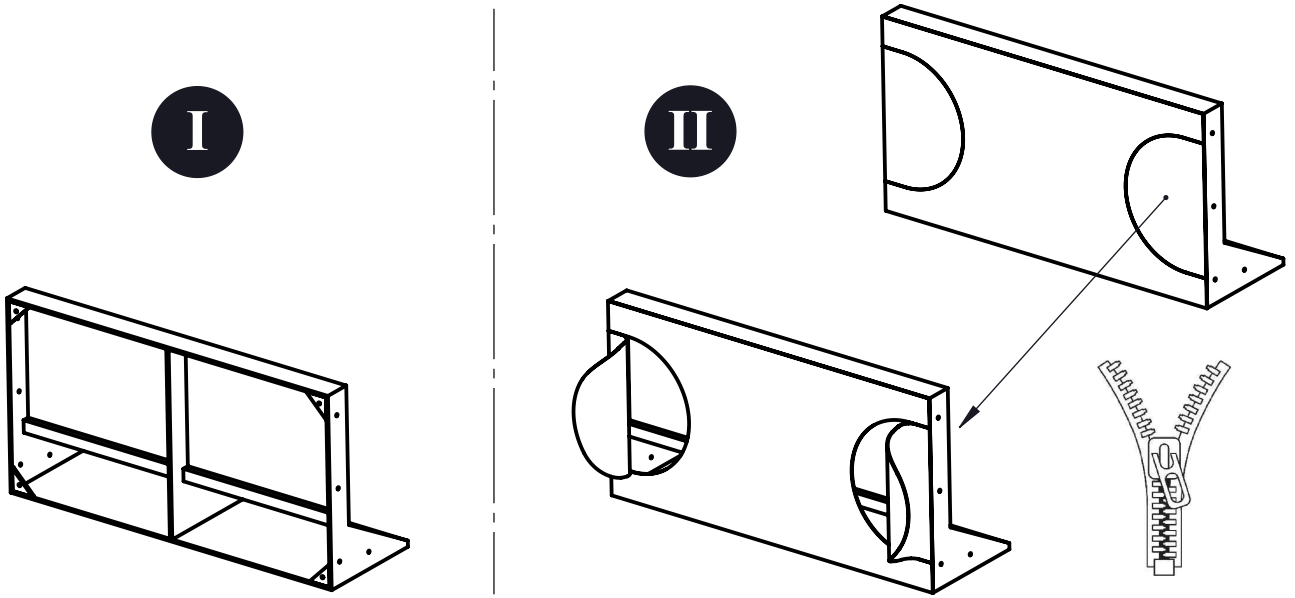


Assembling instruction

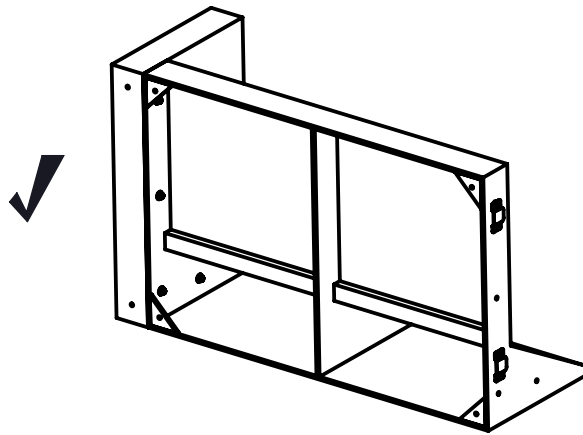


A	a x 7 	a1 x 3 	b x 7  D50	c x 7 	d x 4  M8x60	e x 4  M8	f x 4  M8
	a2 x 4 						
g x 1  13mm							

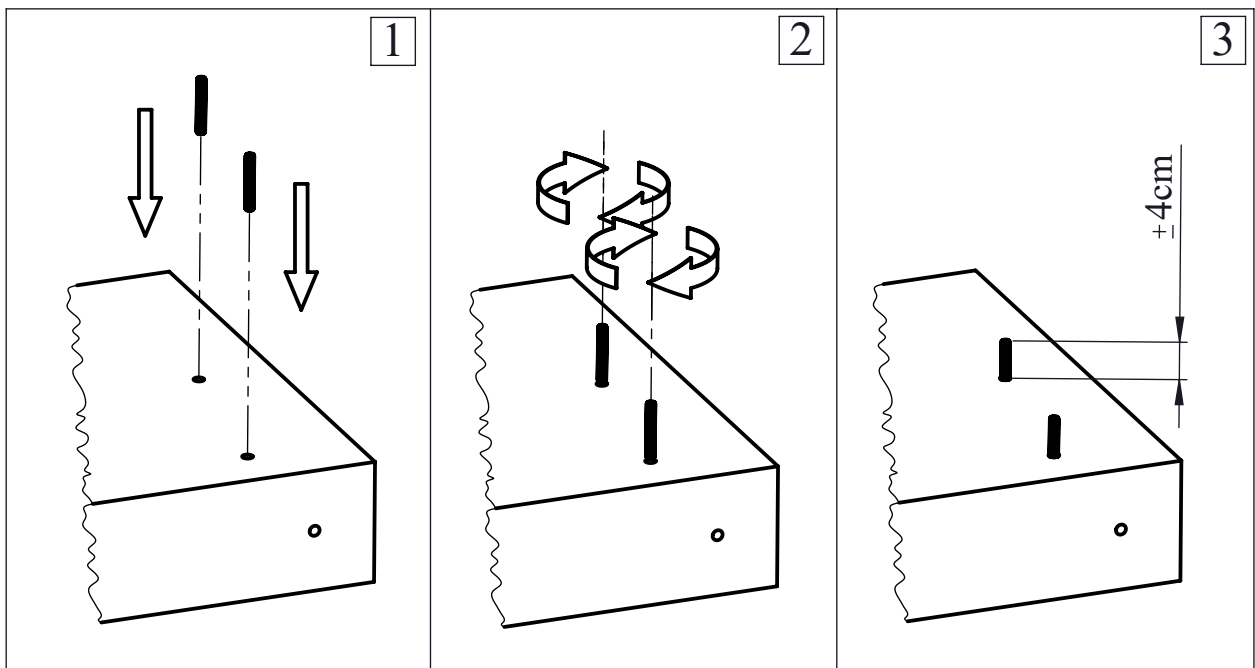
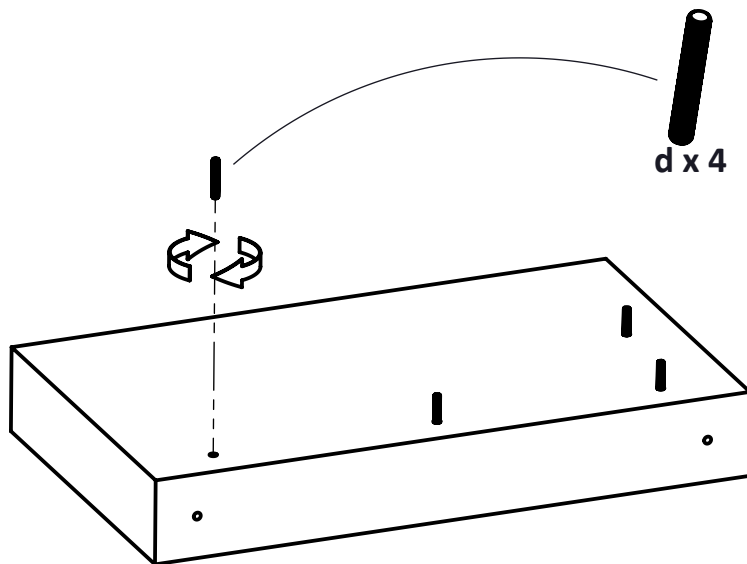
B	a x 7 	a1 x 3 	b x 7  D50	c x 7 			
	a2 x 4 						



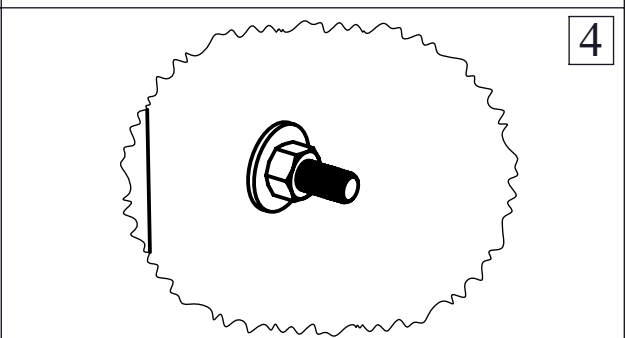
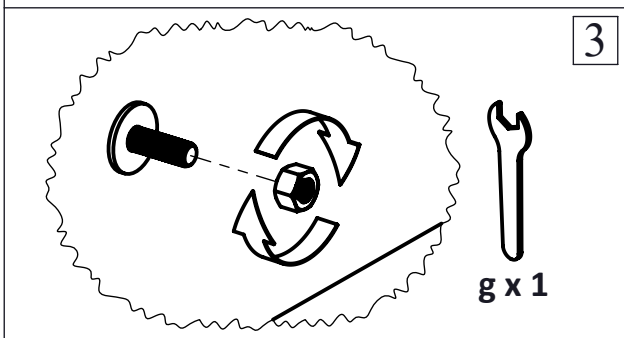
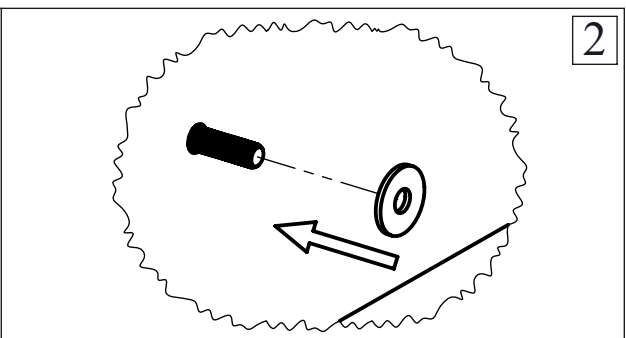
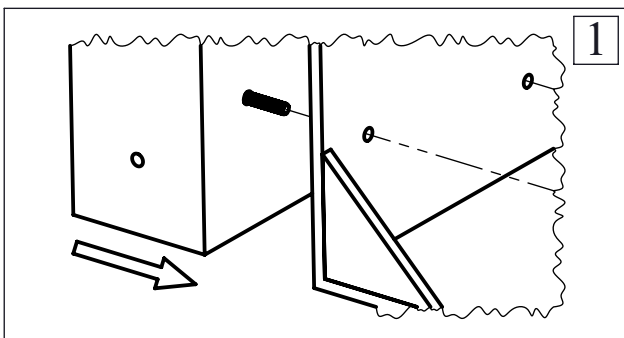
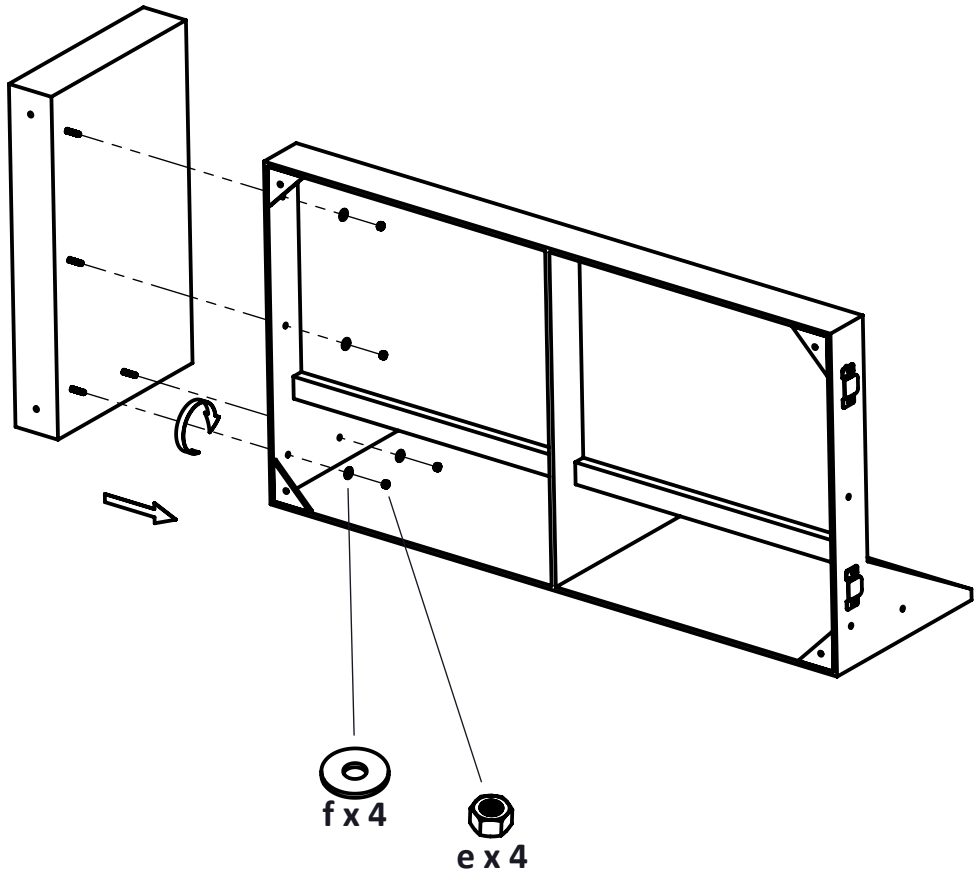
B



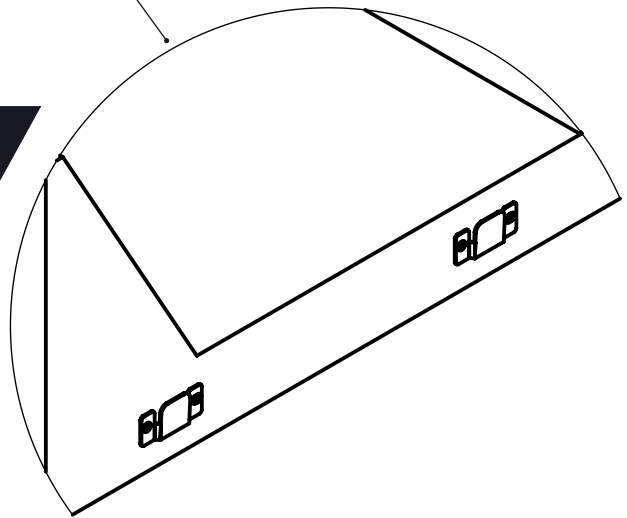
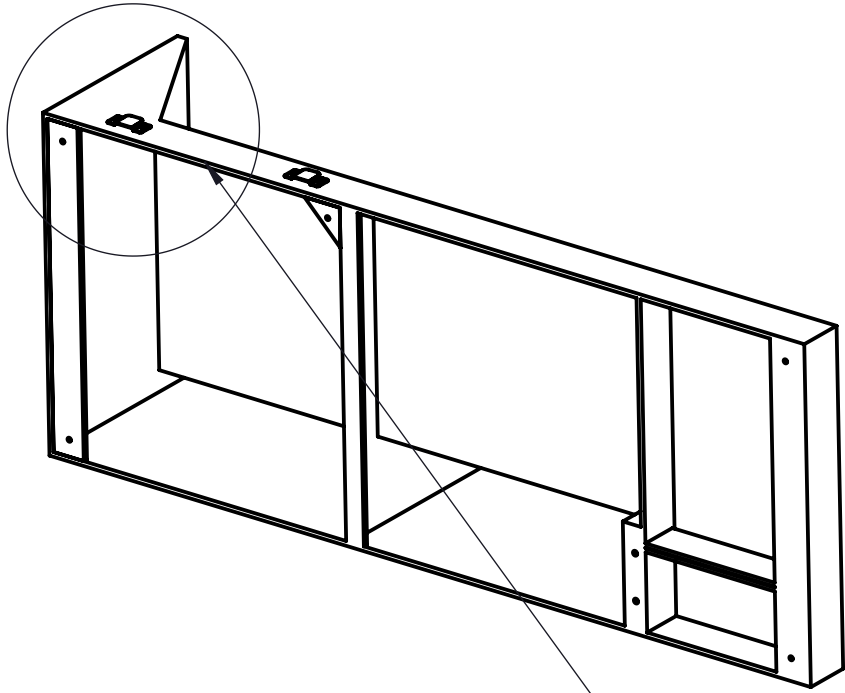
A

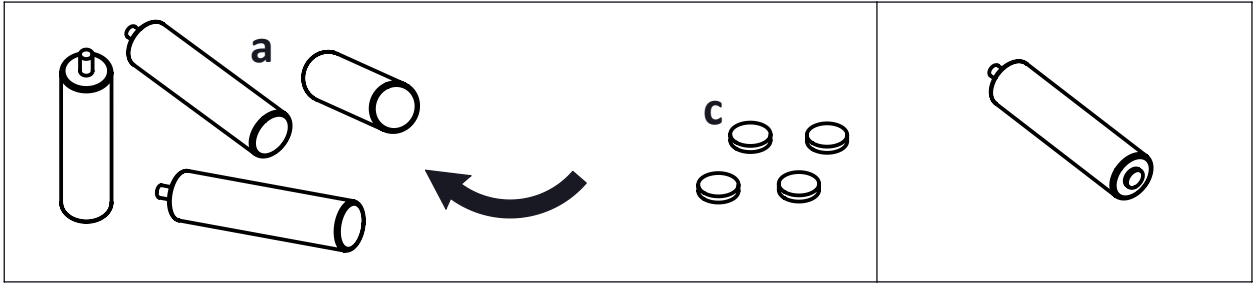


A

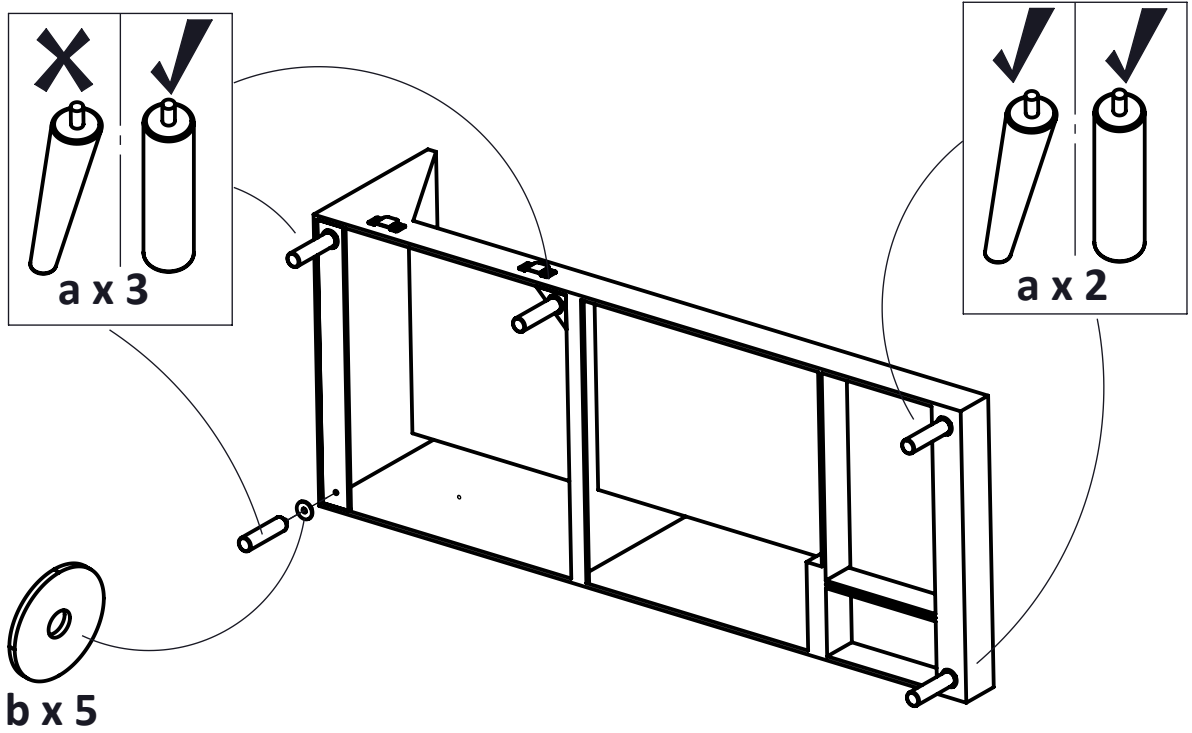


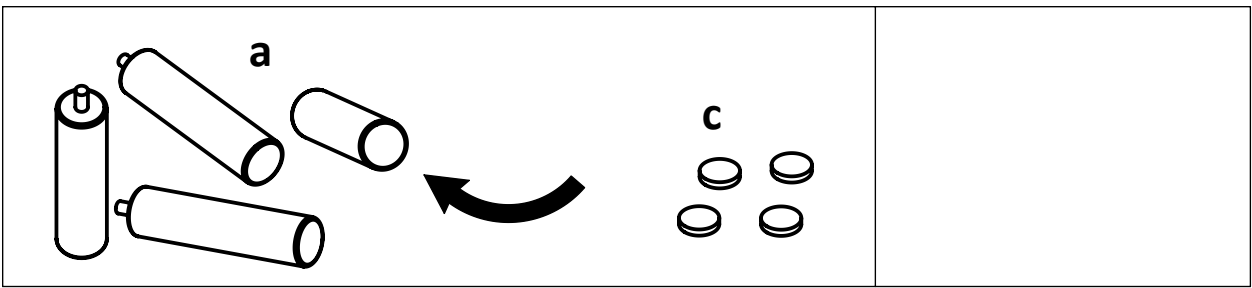
A
B



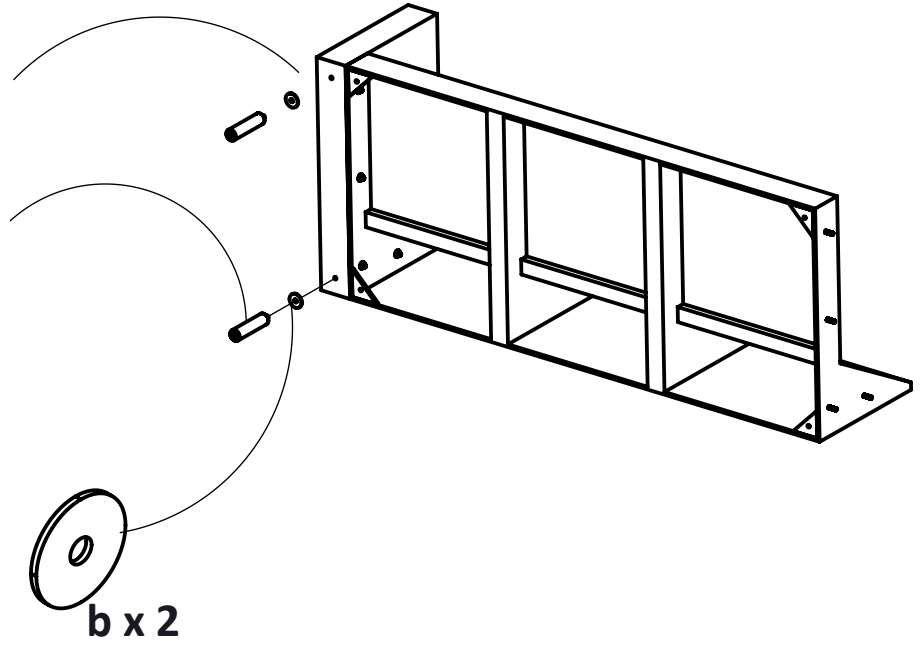
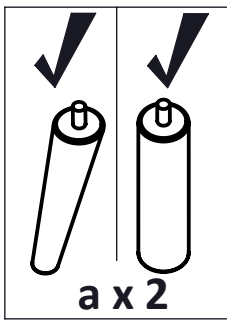


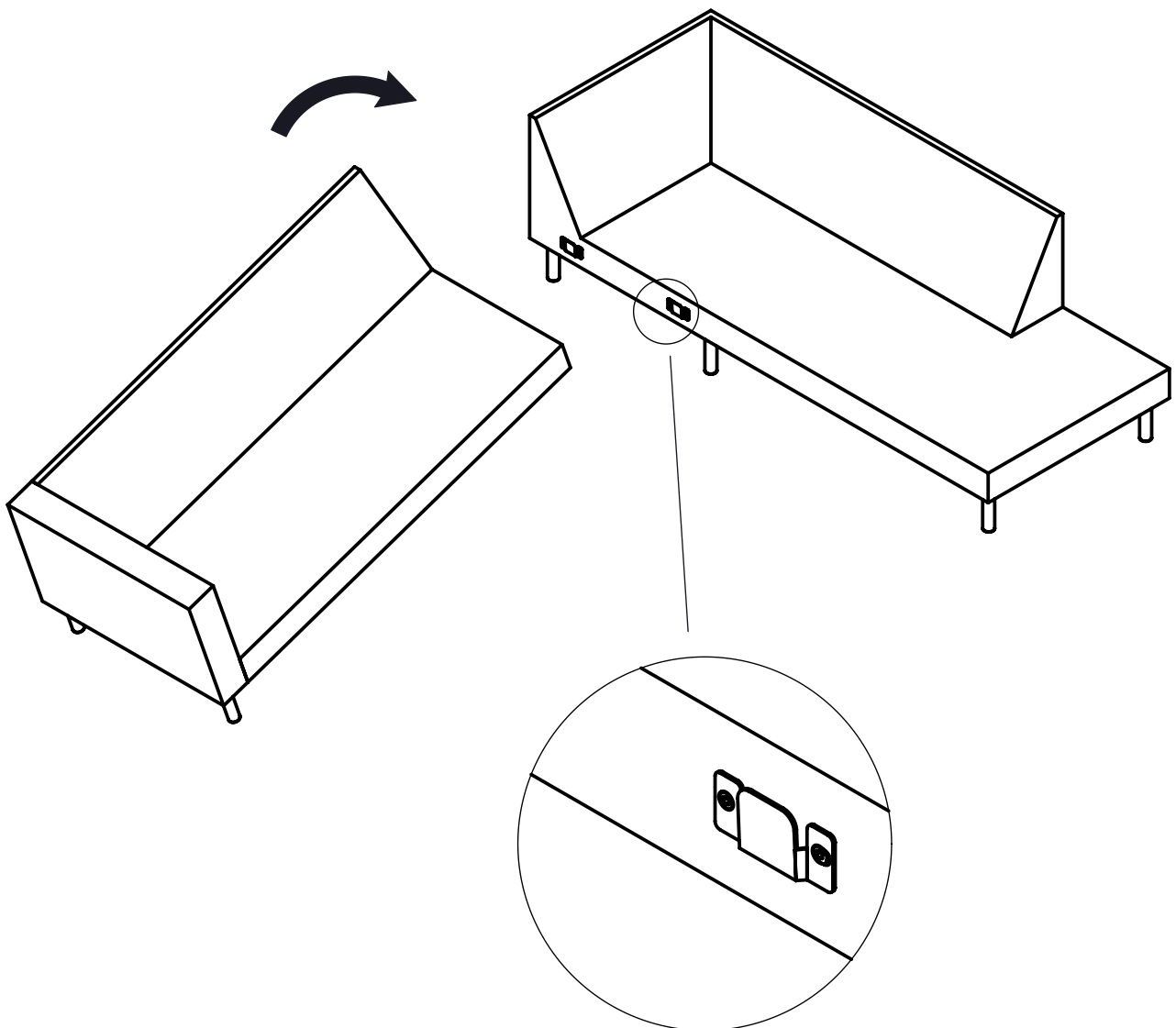
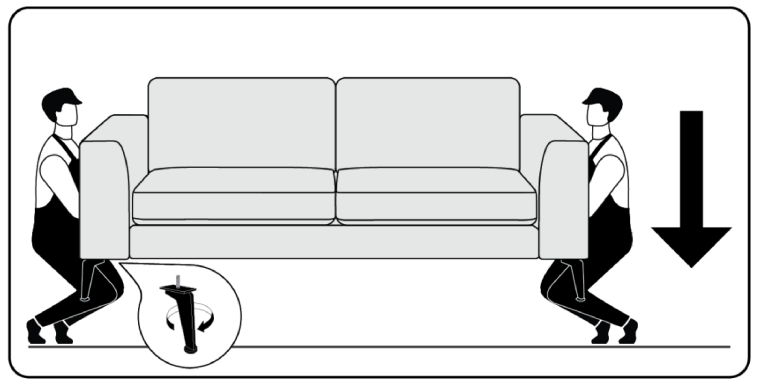
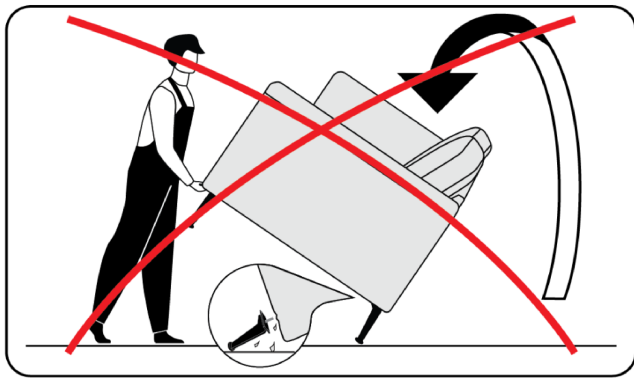
A
B



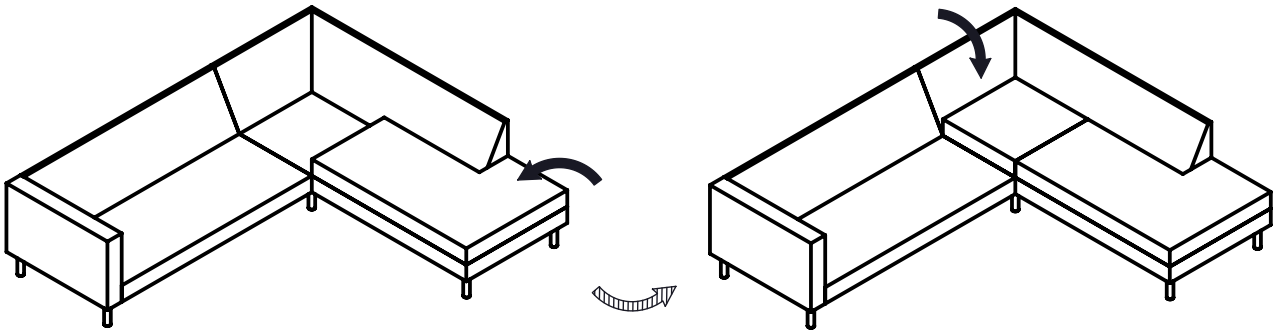


A

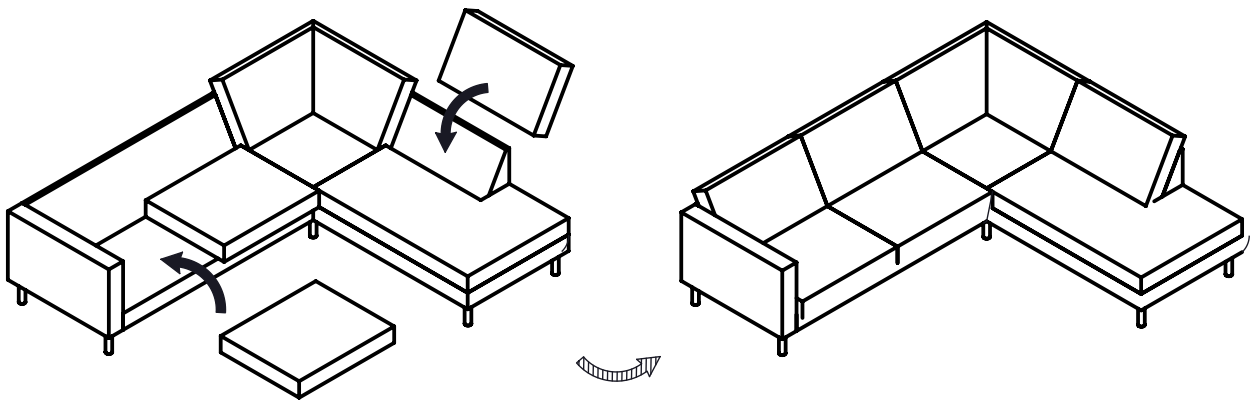




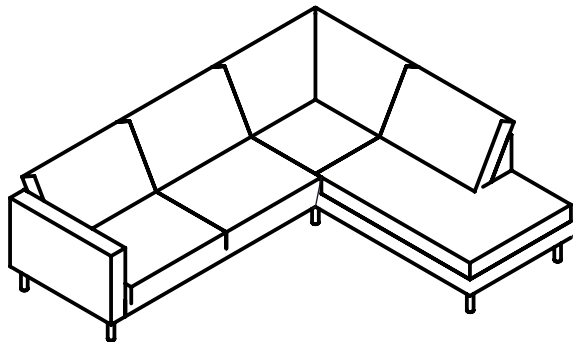
V1



V2



V3



V4

